

PLL-Schaltkreis mit seriellem Eingang für Teiler-Doppeltbetrieb

Grenzwerte

Parameter	Kurzzeichen	min.	max.	Einheit
Betriebsspannung	U_B	-0,5	10	V
Betriebsstrom	I_B		30	mA
Eingangsspannungen	U_E		$U_B+0,5$ V	
Ein- und Ausgangsströme	$I_{E/A}$	-10	10	mA
Verlustleistung bis $\delta_A = 65^\circ\text{C}$	P_{tot}		500	mW

Kennwerte ($U_B = 5$ V, $\delta_A = 25^\circ\text{C}$)

Parameter	Kurzzeichen	min.	typ.	max.	Einheit
Betriebsspannung	U_B	3		9	V
Betriebsstrom bei $f_e = f_o = 10$ MHz	I_B		7,5		mA
Ruhestrom	I_{B0}		1,2		mA
Sinuseingangsspannungen	$U_{e/O}$	500			mV _{SS}
L-Eingangsspannungen	U_{EL}			1,5	V
H-Eingangsspannungen	U_{EH}	3,5			V
Pull-up-Eingangsströme	I_{EP}	20		200	μA
Sink-Ausgangsströme bei $U_A = 400$ mV	I_{ALMC}	1,7			mA
	I_{ALX}	510			μA
Source-Ausgangsströme bei $U_A = 4,6$ V	I_{AHMC}	-750			μA
	I_{AHX}	-510			μA
Eingangsfrequenzen bei R und N min. 8 und 500 mV _{SS} Sinuseingangsspannung und Rechteck-U _{eSS} = U_B	$f_{e/O}$			15	MHz
				22	MHz

Kurzcharakteristik

- CMOS-Technik
- Referenzoszillator extern oder on chip möglich
- Lock-Detekt-Signal
- A-Teilerfaktorbereich 0...127
- N-Teilerfaktorbereich 3...1023
- acht R-Teilerfaktoren möglich
- „linearisierter“, digitaler Phasendetektor
- Einsatztemperaturbereich -40...85 °C
- lieferbar im Plastik-DIP (Suffix P) oder SOG-Gehäuse (Suffix DW)
- Hersteller: Motorola

Pinbelegung

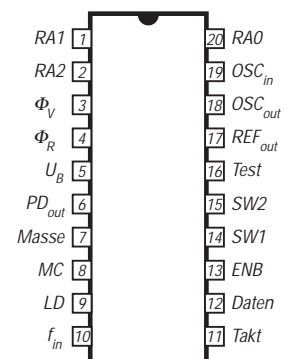


Bild 1: Anschlußbelegung

Interner Blockaufbau

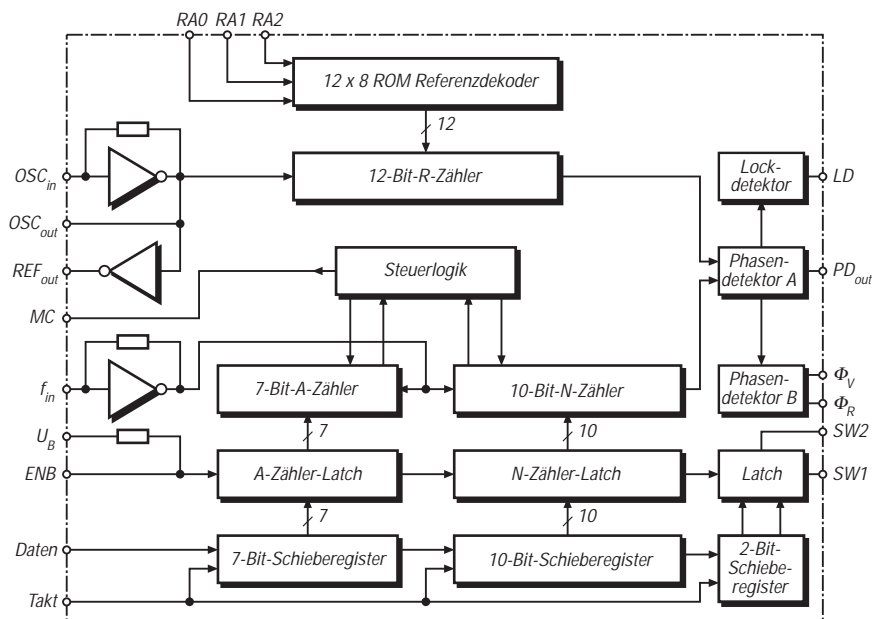


Bild 2: Innenaufbau des PLL-Schaltkreises

Anwendungshinweise

Der MC145156-2 besitzt Schutzschaltungen gegen zu hohe statische Spannungen oder elektrische Felder. Trotzdem müssen die üblichen Vorkehrungen zum Vermeiden von Beschädigungen durch diese Effekte getroffen werden. Insbesondere sollte gesichert sein, daß keine Eingangsspannungswerte außerhalb des Betriebsspannungsbereichs auftreten.

Bei einem Pull-up-Widerstand von 4,7 k Ω betragen die Drain-Source-Durchbruchspannungen an den Ausgängen 15 V.

Nicht genutzte Eingänge müssen auf ein Potential gleich oder nahe Masse bzw. gleich oder nahe U_B gelegt werden.

Über 65 °C Umgebungstemperatur sinkt die maximal zulässige Verlustleistung beim Plastik-DIP mit 12 mW/K und beim SOG-Gehäuse mit 7 mW/K.

Die höchstmögliche Arbeitsfrequenz kann mit folgender Formel ermittelt werden:

$$f_{\max} = P / (t_p + t_{\text{set}})$$

P Teilerfaktor

t_p Verzögerungszeit f_c/MC

t_{set} Setup-Zeit des externen Teilers

Im gesamten Umgebungstemperaturbereich beträgt t_p maximal 120 (70, 40) ns bei 3 (5, 9) V Betriebsspannung. Wird z.B. der Teiler MC 12028A mit 16 ns Setup-Zeit benutzt und beträgt P 64, so ergeben sich 744 MHz als höchstmögliche Arbeitsfrequenz.

Als Tiefpaßfilter eignet sich bereits ein RC-Glied. Weiterhin ist ein aktives Filter möglich.

Über die Pins 1, 2 und 20 (RA – Reference Address) werden die Teilerfaktoren des R-Zählers festgelegt. Soll umgeschaltet werden, sollten Pull-up-Widerstände vorgesehen werden, damit die Eingänge nicht kurzzeitig unbeschaltet sind.

Betriebsvorgaben

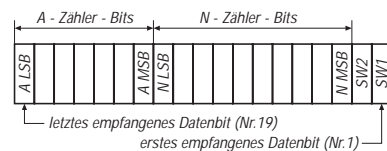


Bild 3: Datenformat beim N-Teiler

R-Teilerfaktorfestlegung

RA2	RA1	RA0	Teilerfaktor
0	0	0	8
0	0	1	64
0	1	0	128
0	1	1	256
1	0	0	512
1	0	1	1024
1	1	0	1160
1	1	1	2048

Typische Applikationsschaltungen

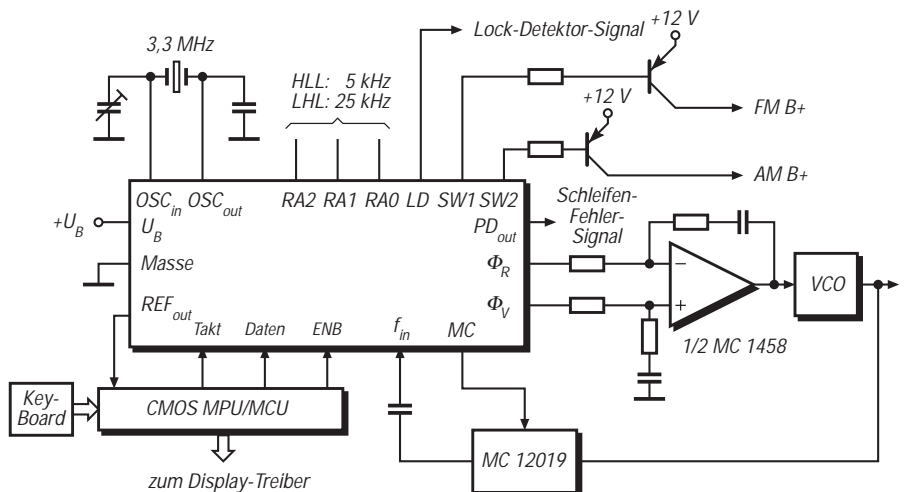


Bild 4: Synthesizer für ein AM/FM-Radio. Der MC 12019 kann durch 20 oder 21 teilen. Die Phasenausgänge zum Schleifenfilter haben Rail-to-rail-Charakter.

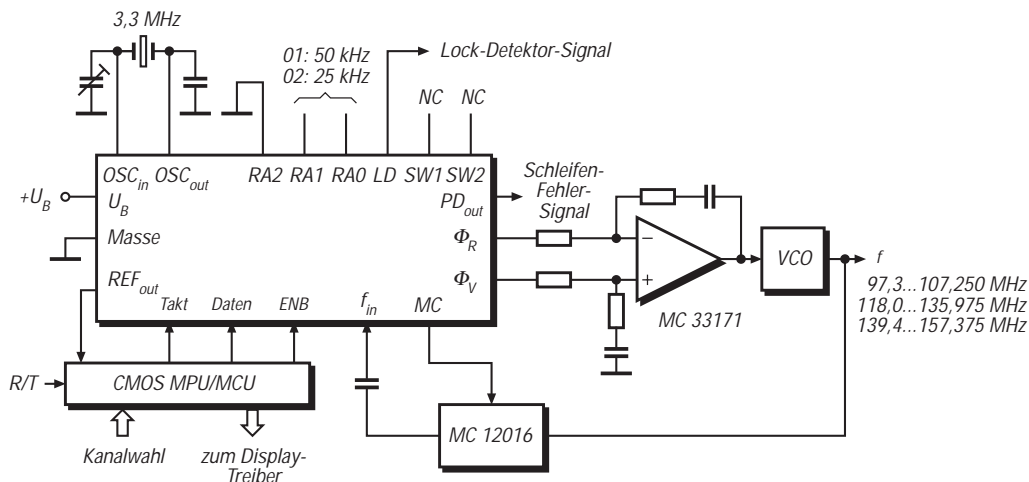


Bild 5: Synthesizer für Navigations- oder Kommunikationsempfänger. Der MC 12016 kann durch 40 oder 41 teilen.