

## FM-PLL-Demodulatoren Vergleichsliste

### Hinweise

- Das Zeichen + hinter einigen Frequenzangaben bedeutet, daß es sich um einen Maximalwert handelt.
- In der Tabelle „Pinkompatibel“ sind IS zu finden, die sich untereinander austauschen lassen. Äquivalenz in allen Punkten ist jedoch selten vorhanden. Die Einschränkungen, die hingenommen werden müssen, sind aber in der Regel ohne praktischen Einfluß.
- Die Sockelzeichnungen sind nicht maßstabgerecht.
- Die Werte sind typische mittlere Werte.

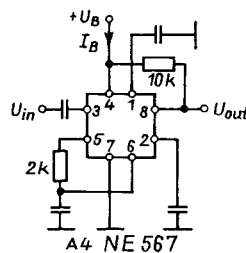
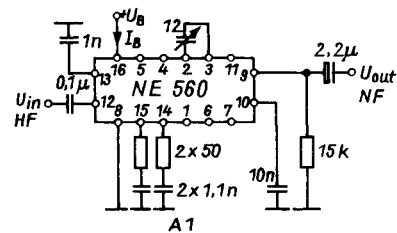
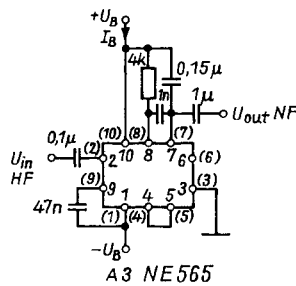
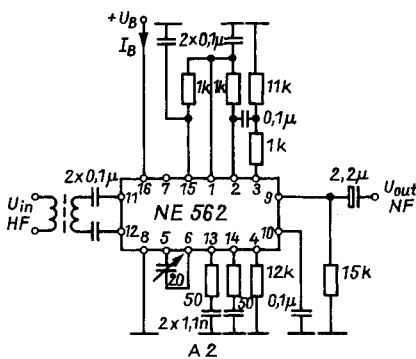
### Symbole

- $U_{B\text{nom}}$  ... Nennwert der Betriebsspannung
- $U_{B\text{max}}$  ... Maximalwert der Betriebsspannung
- $I_B$  ... Betriebsstromaufnahme
- $R_{\text{in}}$  ... Eingangswiderstand
- $U_{\text{in min}}$  ... Mindestwert der (hochfrequenten) Eingangsspannung, bei der die PLL einrastet
- $U_{\text{out NF}}$  ... NF-Ausgangsspannung
- $k$  ... Klirrfaktor bei  $U_{\text{out NF}}$
- $b_{\text{AM}}$  ... AM-Unterdrückung, d. h. das Verhältnis der frequenzmodulierten Ausgangsspannung zu einer amplitudenmodulierten Ausgangsspannung bei gleicher ZF-Eingangsspannung
- $f_0$  ... Betriebsfrequenz
- $\Delta f$  ... Übertrager Frequenzbereich (-3 dB)

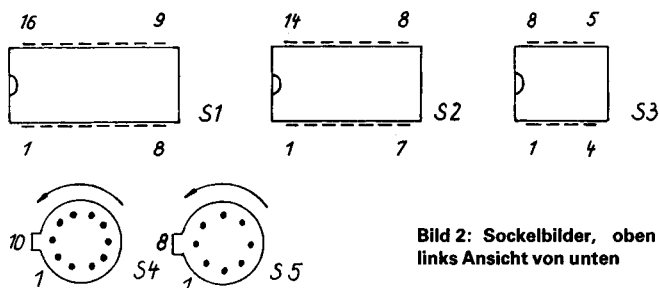
Typ	S	A	$U_{B\text{nom}}$ [V]	$U_{B\text{max}}$ [V]	$I_B$ [mA]	$R_{\text{in}}$ [k $\Omega$ ]	$U_{\text{in min}}$ [ $\mu$ V]	$U_{\text{out NF}}$ [mV]	k	$b_{\text{AM}}$ [dB]	$f_0$ [MHz]	$\Delta f$ [kHz]
NE 560 B	1	1	+18	+26	9,0	2,0	120	60	0,3	40	10,7	$\pm 75$
NE 562 B	1	2	+18	+26	12	2,0	200	70	0,5	40	10,7	$\pm 75$
NE 565 A	2	(3)	$\pm 6,0$	$\pm 13$	8,0	10	1 m	150	0,2	40	0,5*	
NE 565 K	4	3	$\pm 6,0$	$\pm 13$	8,0	10	1 m	150	0,2	40	0,5*	
NE 567 T	5	4	+5,0	+10	7,0	20	20 m	200			0,5*	$\pm 70$
NE 567 V	3	4	+5,0	+10	7,0	20	20 m	200			0,5*	$\pm 70$

### Pinkompatibel

Typ	$\triangle$	Typ	$\triangle$	Typ	$\triangle$
LM 565 CH	NE 565 K	NE 560 N-16	NE 560 B	SE 560 B	NE 560 B
LM 565 CN	NE 565 A	NE 561 B	NE 560 B	SE 560 F	NE 560 B
LM 565 H	NE 565 K	NE 561 F	NE 560 B	SE 561 B	NE 560 B
LM 567 CH	NE 567 T	NE 561 N-16	NE 560 B	SE 561 F	NE 560 B
LM 567 CN	NE 567 V	NE 562 F	NE 562 B	SE 562 B	NE 562 B
LM 567 H	NE 567 T	NE 562 N-16	NE 562 B	SE 562 F	NE 562 B
MLM 567 CP	NE 565 A	NE 565 N-14	NE 565 A	SE 565 K	NE 565 K
NE 560 F	NE 560 B	NE 567 N	NE 567 V	SE 567 T	NE 567 T



**Bild 1: Typische Applikationsschaltungen**



**Bild 2: Sockelbilder, oben Draufsicht, links Ansicht von unten**

**Literatur**  
Streng, K. K.: Daten linearer integrierter Schaltkreise, MV Berlin 1984