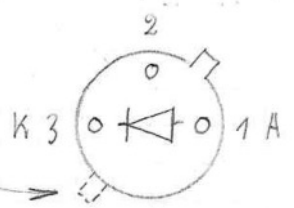
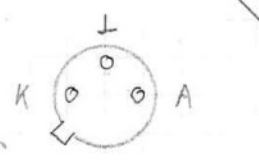


? 823 B -7A  
 ? 12321-70-  
 Japan



APD 15-6-150  
 φ 8,25 mm 0 SI-USA

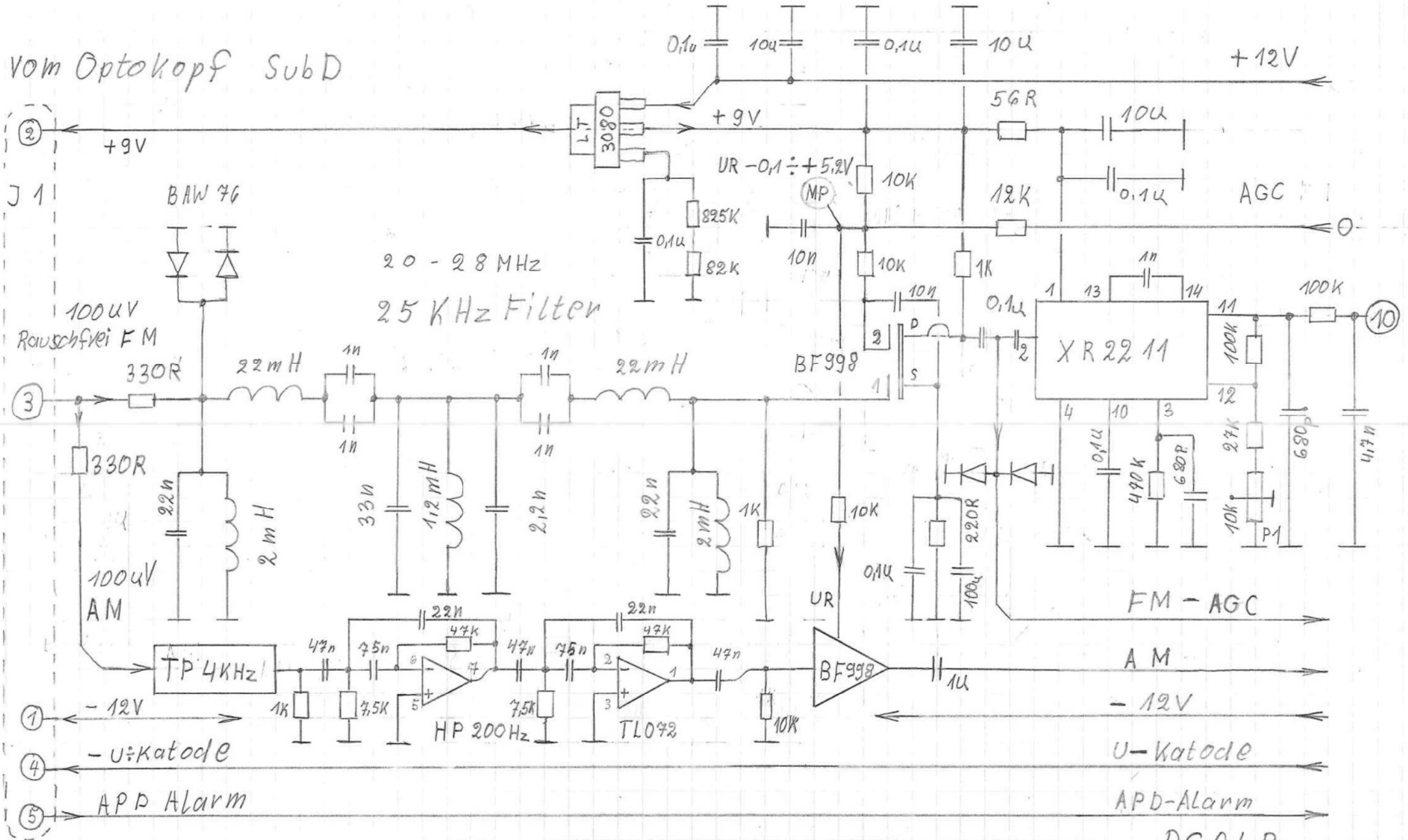


AD 500-8  
 φ 4,7 mm 2V = (3,6K)

Preamplifier 624 nm

DC OLB  
 18/12019

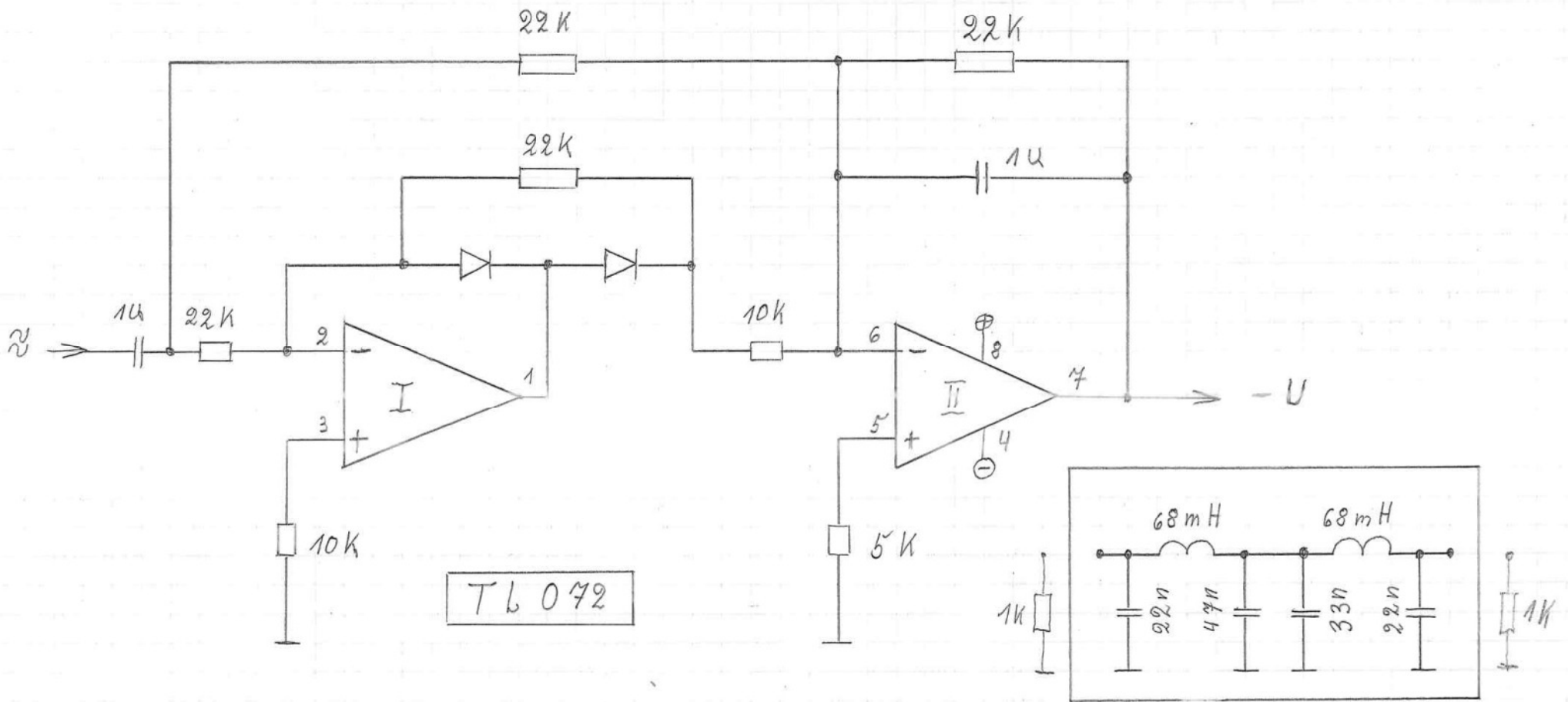
Vom Optokopf Sub D



Blatt 1

Empfänger 624 nm 1312019

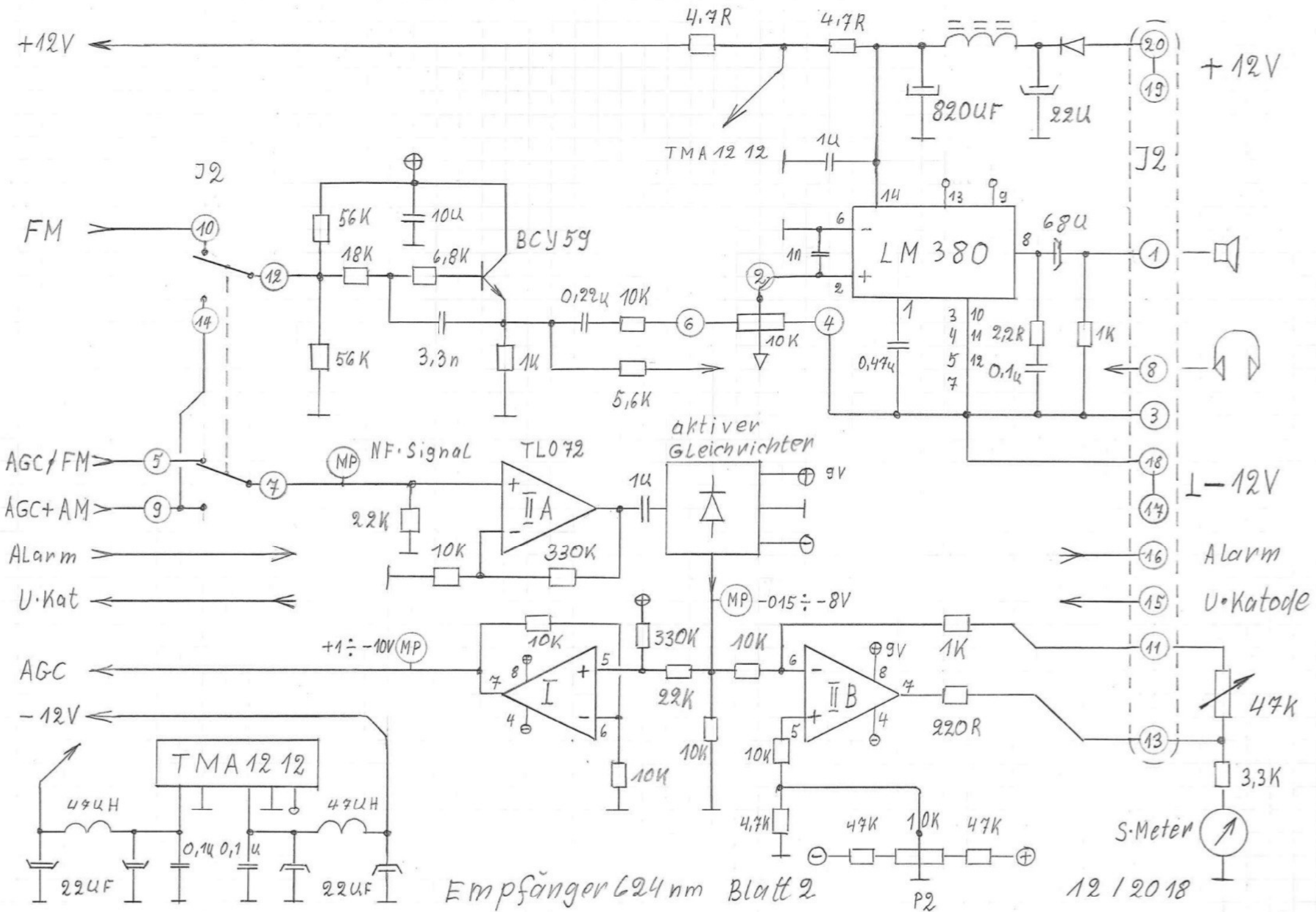
DC 0 L B



Aktiver Gleichrichter  
für Empfänger 624 nm

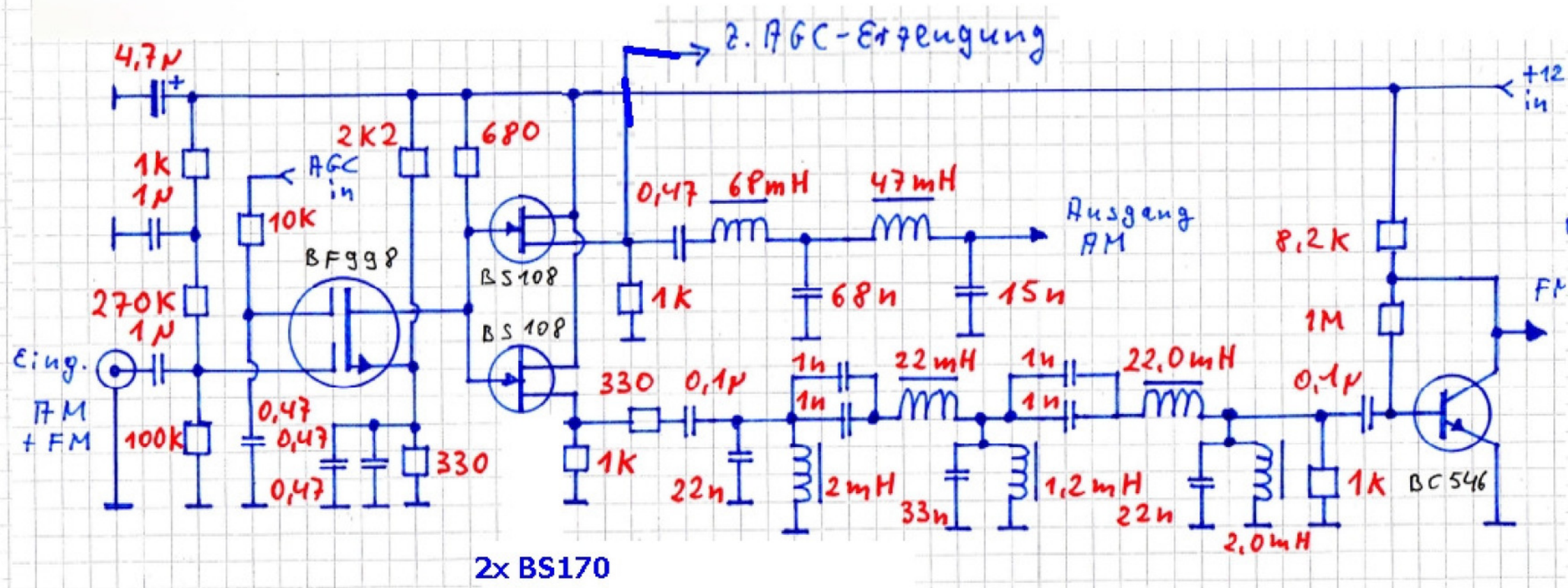
Tiefpass 4 kHz

DC 0 L B  
12 / 20 18



Empfänger 624 nm Blatt 2

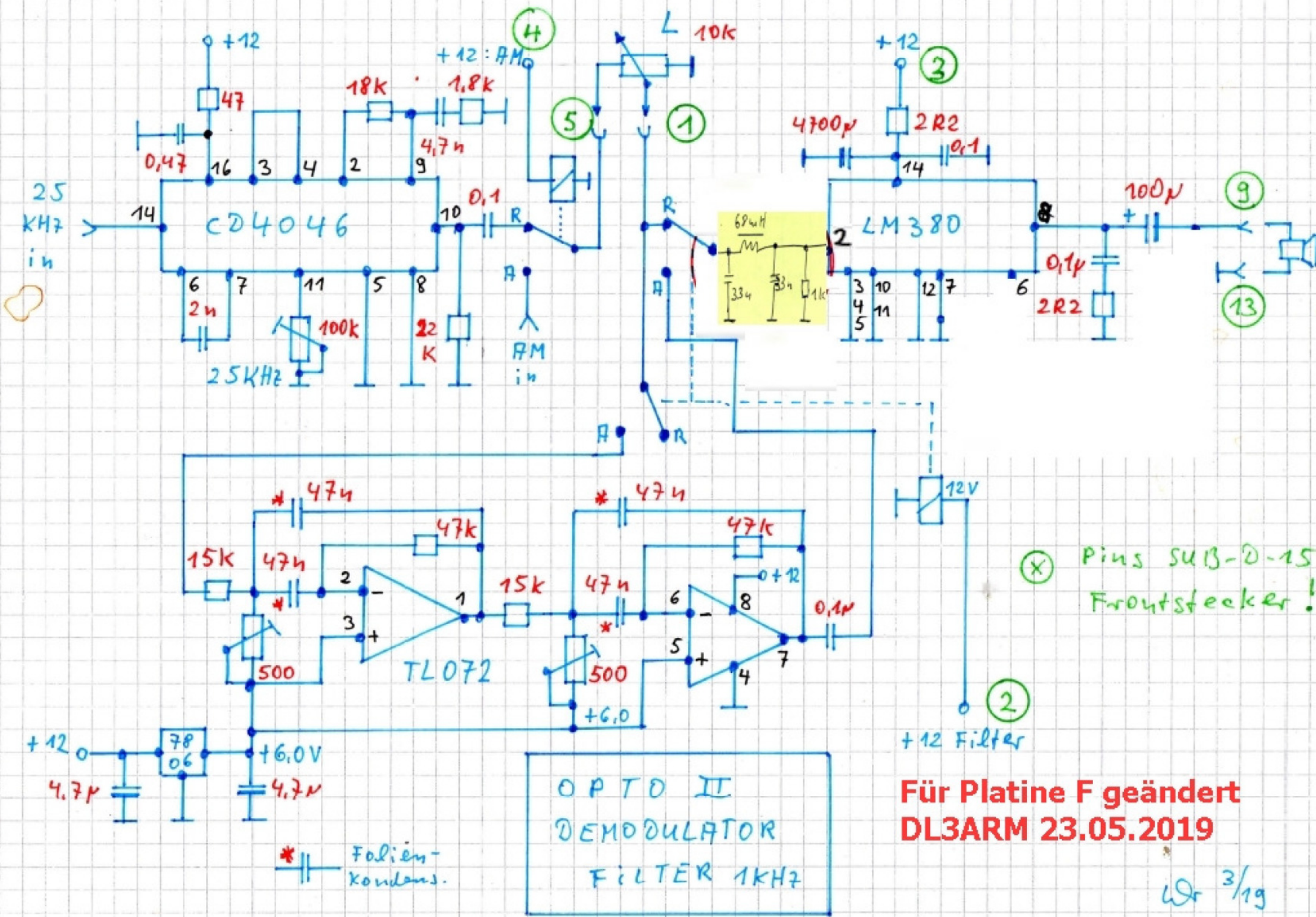
12 / 20 18



OPTO II  
 Verstärker + Filter

Für Platine F geändert  
 DL3ARM 23.05.2019

Dr 04/19



⊗ Pins SUB-D-15 Frontstecker!

⊙ +12 Filter

OPTO II  
DEMULATOR  
FILTER 1KHz

**Für Platine F geändert  
DL3ARM 23.05.2019**

W 3/19

\* Foliën-  
kondens.

25  
KHz  
in

CD4046

LM380

TL072

+12: AM  
⊙ 4

+12  
⊙ 3

⊙ 9

⊙ 13

⊙ 2

12V

+12  
78  
06  
+6.0V

4.7µ

25KHz

22  
K

0.1

4.7n

1.8k

18k

0.47

47

10k

4700µ

2R2

0.1

100µ

0.1µ

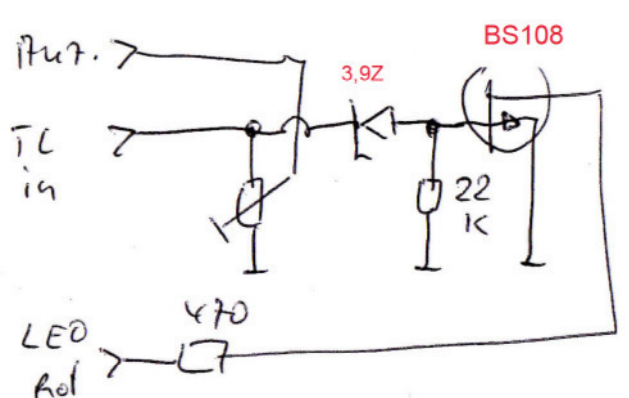
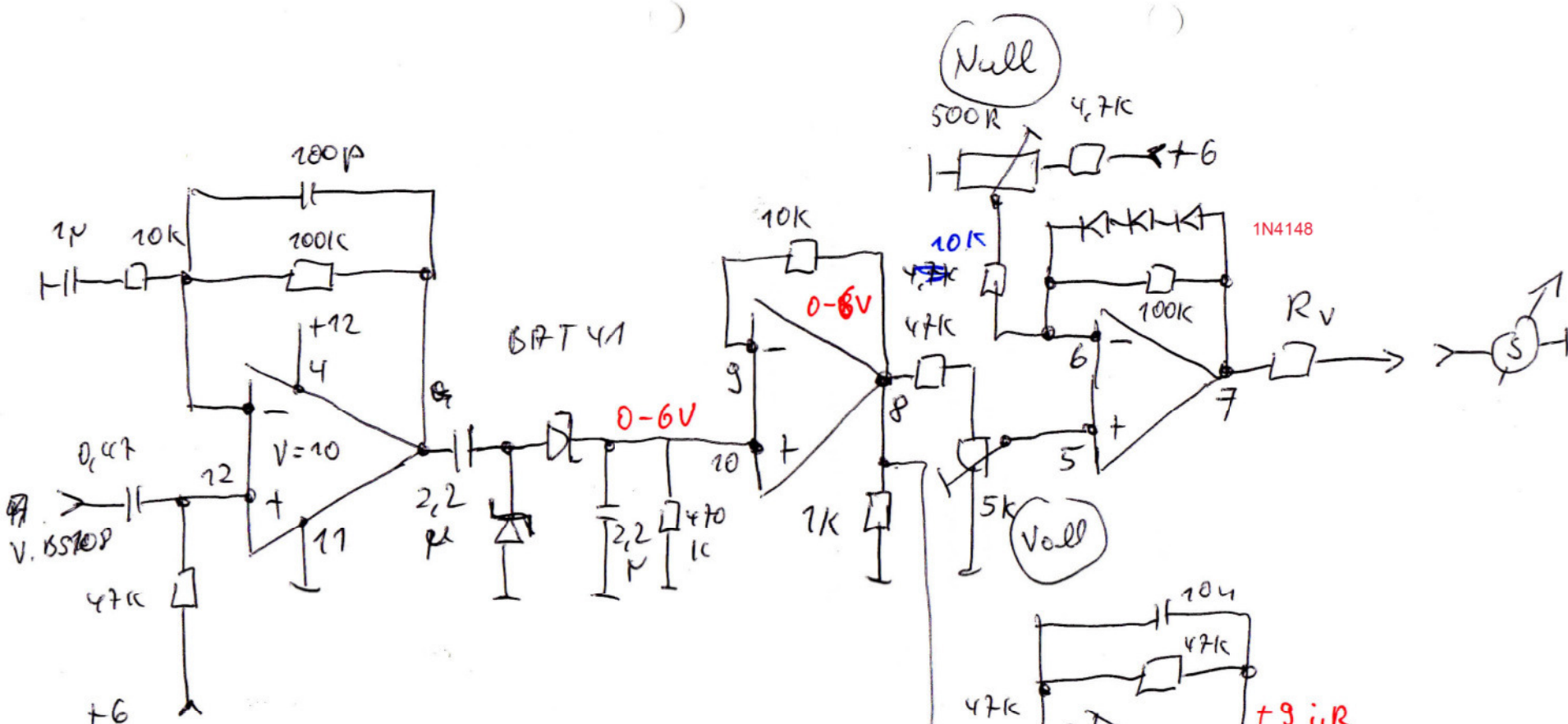
2R2

69nH

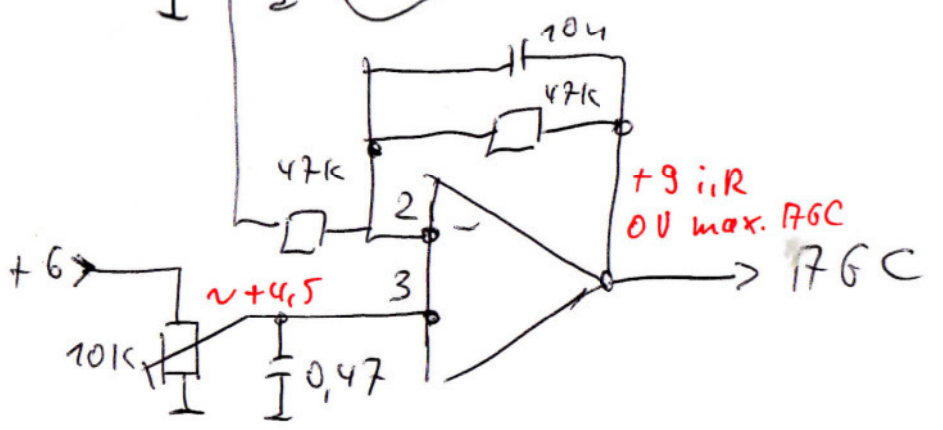
33n

1k

\* Foliën-  
kondens.



übersteuerungsanfällige LED



AGC offset

# Zwischenverstärker für FM

