



Sender

Sendeleistung

High	75 W
Low3	30 W
Low2	10 W
Low1	5 W
Modulationsverfahren	variable Reaktanz
FM-Hub, wide	±5 kHz
FM-Hub, narrow	±2,5 kHz
Nebenwellenunterdrückung	≥ 60 dB
Mikrofonimpedanz	2 kΩ

Empfänger

Prinzip	Doppelsuperhet
Zwischenfrequenzen	
1. ZF:	21,7 MHz
2. ZF:	450 kHz
NF-Leistung (@ k=10 %, 8 Ω):	3,0 W
Impedanz externer Lautsprecher	4 Ω
FM-Empfindlichkeit (12 dB SINAD)	0,7 μV
Ansprechschwelle der Rauschsperrung	k.A.
Selektivität, wide (-6/60 dB)	> 12 kHz/28 kHz
Selektivität, narrow (-6/60 dB)	> 9 kHz/22 kHz
ZF-Unterdrückung	> 70 dB
Spiegelfrequenzunterdrückung	> 70 dB

Besonderheiten

- hohe Sendeleistung bis 75 W
- vierstufige Wahl der Sendeleistung
- abgestimmtes Frontend
- Abstimmschrittweite 5/10/12,5/15/20/25/50/100 kHz
- Rausch- (Noise-) und S-Meter- (RF-) Squelch
- großes LC-Display mit in 11 Stufen wählbarer Beleuchtungshelligkeit
- 221 Speicherkanäle, die sich mit bis zu 6 Zeichen benennen lassen
- darunter 20 für Suchlaufteckfrequenzen und einer für den Anrufkanal
- CTCSS/DCS-Coder und -Decoder
- DTMF-Coder und 9 DTMF-Speicher (jeweils max. 16 Zeichen)
- diverse Suchlaufaktionen
- Smart-Search-Funktion
- Dual-Watch-Funktion
- Verringerung des FM-Hubs für den Betrieb im 12,5-kHz-Kanalraster und gleichzeitige Umschaltung auf schmalere ZF-Bandbreite möglich
- Bandgrenzen-Warnton
- Packet-Radio mit 1k2 möglich
- ARTS-Funktion mit CW-ID
- WIRES-kompatibel
- direkte Frequenzeingabe über die Tastatur des Mikrofons möglich
- zahlreiche Funktionen vom Mikrophon MH-48 aus steuerbar
- vier programmierbare Funktionstasten am Mikrophon
- TOT- und APO-Funktion
- CW-Trainingsfunktion
- Anzeige der Betriebsspannung
- Klonen von Transceiver zu Transceiver möglich

Allgemeines

Robuster und preiswerter 2-m-Mobiltransceiver mit hoher Sendeleistung und erweitertem Empfangsbereich

Hersteller: Vertex Standard Co. Ltd., Japan

Markteinführung: 6/2010

Preis: 169,-
(Straßenpreis 7/2010)

Frequenzbereiche: 144 ... 146 MHz
134 ... 174 MHz (RX)

Betriebsart: FM

Antennenanschluss: 50 Ω (PL-Buchse)

Betriebsspannung: 13,8 V ±15 %
Minus an Masse

Stromaufnahme:

Senden 11 A bei 75 W HF
Empfang 0,7 A bei max. NF
0,3 A stummgeschaltet

Temperaturbereich: -20 °C ... +60 °C

Frequenzstabilität: ±10 ppm

Maße (B x H x T): 160 mm x 50 mm x 185 mm

Masse: 1,9 kg

Lieferumfang

Transceiver, Handmikrofon MH-48A6J, Stromversorgungskabel mit Sicherungshalter, 2 Ersatzsicherungen (20 A), Halterung MMB-83 und diverse Schrauben, 2 Gerätefüße, Handbuch, Garantiekarte

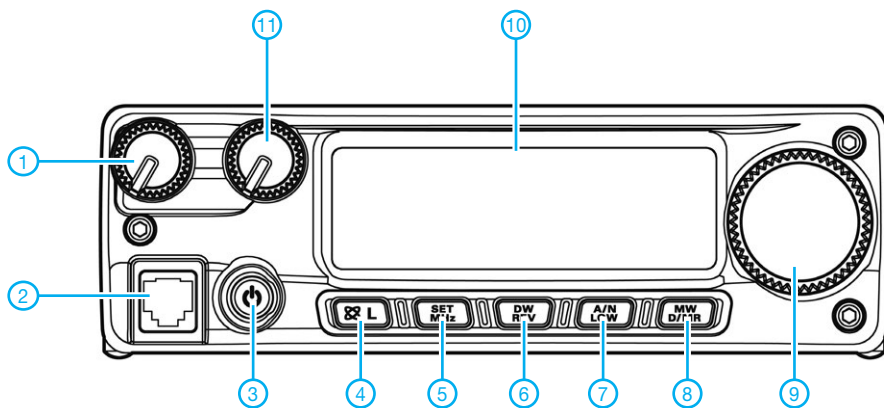
Zubehör, optional

MLS-100 externer Lautsprecher
FP-1030A Netzteil 13,8 V/30 A

Importeur/Großhändler

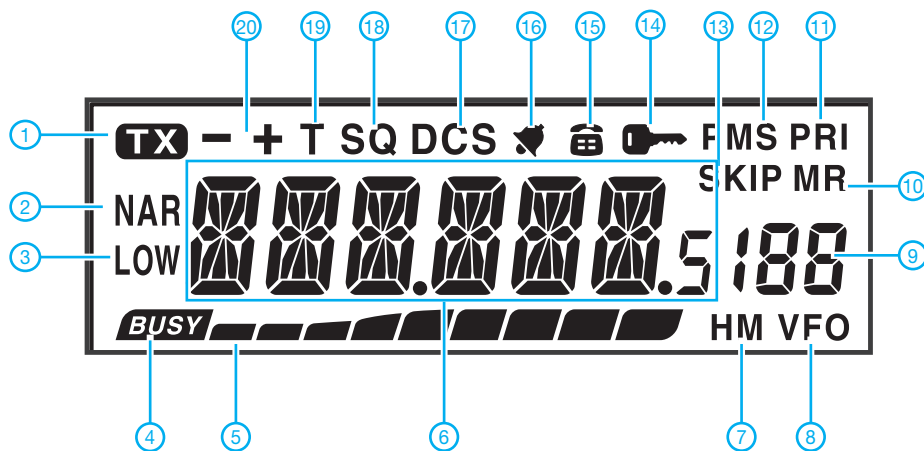
Sommerkamp Communication GmbH
Hauptstraße 89
79379 Müllheim
Tel. (064 21) 87 11 95
Fax (064 21) 87 11 96
www.yaesu-deutschland.com

Frontseite



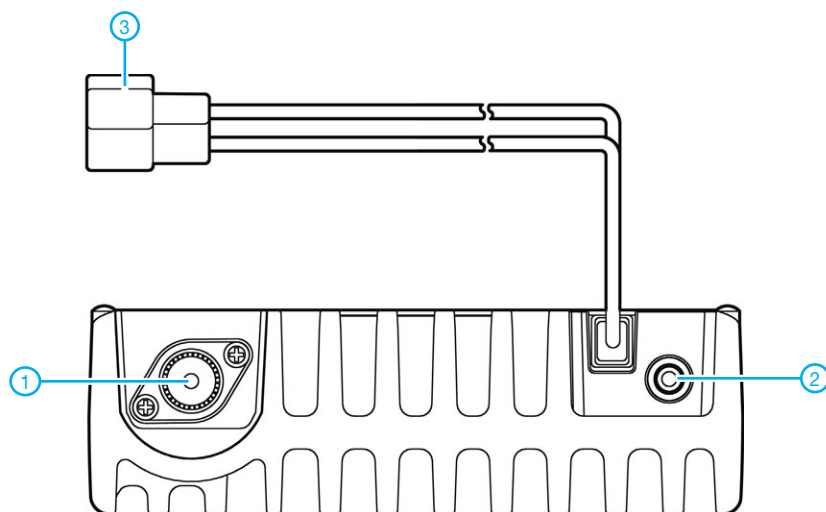
- 1 - Lautstärksteller
- 2 - Mikrofonbuchse
- 3 - Ein/Aus-Taste
- 4 - WIRES-/Verriegelungstaste
- 5 - VFO/MHz-Abstimm-/SET-Taste
- 6 - Revers-Taste
- 7 - Sendeleistungs-/Namentaste
- 8 - Wahlstaste für VFO-, Speicher- und Hauskanalbetrieb
- 9 - Abstimmknopf
- 10 - LC-Display
- 11 - Squelchsteller

Display



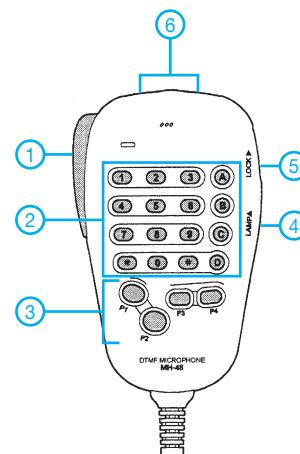
- 1 - Sendeanzeige
- 2 - FM-Narrow
- 3 - Ausgangsleistungsstufe
- 4 - Busy-Anzeige
- 5 - S-Meter/HF-Anzeige
- 6 - Anzeige für Frequenz und alphanumerische Namen
- 7 - Hauskanal
- 8 - VFO-Modus
- 8 - Speichernummer
- 10 - Speichermodus
- 11 - Prioritätskanal
- 12 - programmierbarer Speichersuchlauf
- 13 - Übersprung
- 14 - Verriegelungsanzeige
- 15 - DTMF-Speichermodus
- 16 - Pagerbetrieb
- 17 - DCS-Betrieb
- 18 - CTCSS-Betrieb
- 19 - Tone-Squelch
- 20 - Duplexablage-Anzeige

Rückseite



- 1 - PL-Antennenbuchse
- 2 - Buchse für externen Lautsprecher
- 3 - Stromversorgungsanschluss

Handmikrofon MH-48A6J



- 1 - PTT-Taste
- 2 - DTMF-Tastatur
- 3 - P1/P2/P3/P4-Tasten
- 4 - Beleuchtungstaste
- 5 - Verriegelungstaste
- 6 - UP-/DOWN-Tasten

Quelle: Operating Manual FT-2900R
© 2010 Vertex Standard Co. Ltd.