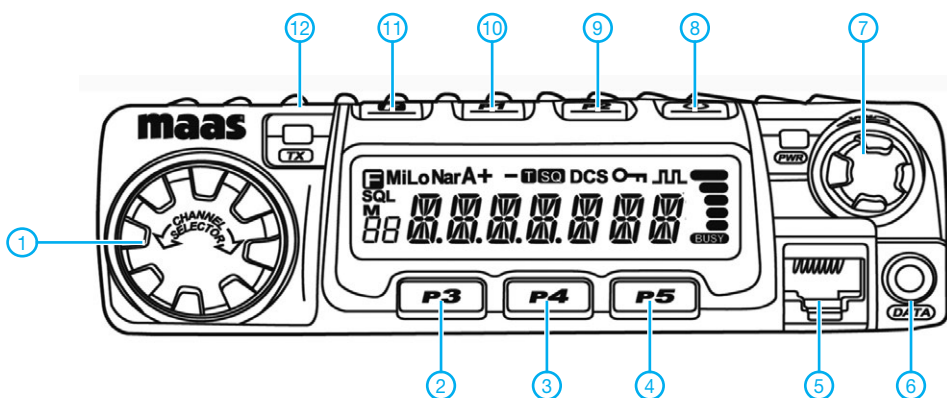
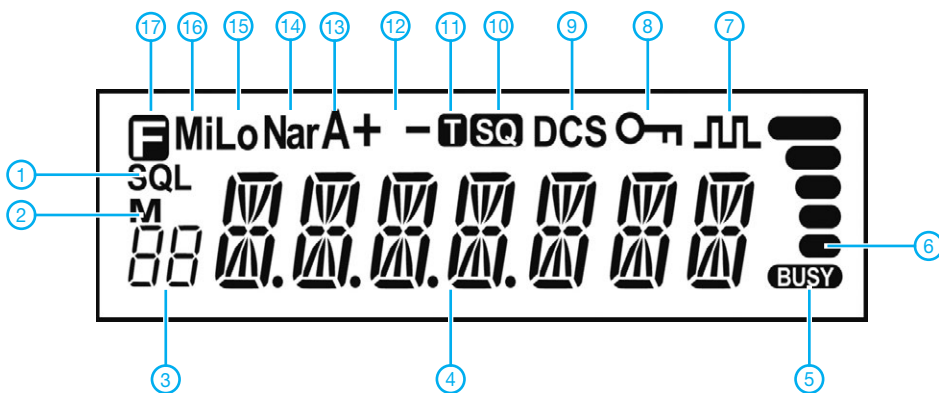


Frontseite



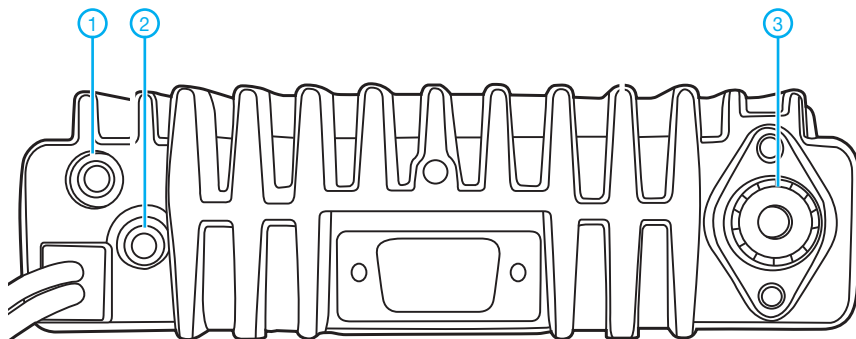
- 1 - Abstimmknopf
- 2 - Umschaltung VFO-/Kanalmodus
- 3 - Abstimmschrittweite
- 4 - CTCSS/DCS
- 5 - Mikrofonbuchse
- 6 - Datenbuchse
- 7 - Lautstärksteller
- 8 - Taste Ein/Aus
- 9 - Squelch deaktivieren
- 10 - Anruftaste
- 11 - F-Taste für Zugriff auf Zweitfunktionen
- 12 - Sende-LED

Display



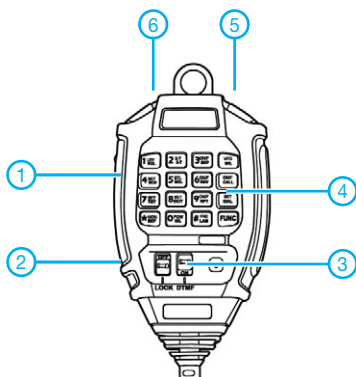
- 1 - Rauschsperr
- 2 - Kanalmodus
- 3 - Speichernummer im Kanalmodus
- 4 - Frequenzanzeige bzw. Kanalname
- 5 - Rauschsperr geöffnet
- 6 - Balkenanzeige für S-Meter und Sendeleistung
- 7 - Kompander
- 8 - Tastensperrfunktion
- 9 - DCS
- 10 - CTCSS
- 11 - CTCSS-Coder
- 12 - Richtung der Repeaterablage
- 13 - APO
- 14 - Schmalband-FM
- 15 - Sendeleistung LOW
- 16 - Sendeleistung MID
- 17 - Zweitbelegung der Tasten

Rückseite



- 1 - Anschlussbuchse für das Kabel zur Kopplung mit dem Zündschloss
- 2 - Buchse für externen Lautsprecher
- 3 - Antennenbuchse

DTMF-Mikrofon THM-03



- 1 - PTT-Taste
- 2 - Verriegelung ON/OFF
- 3 - DTMF ON/OFF
- 4 - Zifferntasten
- 2 - DOWN-Taste
- 3 - UP-Taste

Zubehör, optional*

- SP-01** Mobillautsprecher, extern
- TRP-01** Netzteil
- PC-50** USB-Programmierkabel
- CP-50** Cloning-Kabel
- TCC-01** Kabel zur Kopplung mit dem Zündschloss
- TMD-01** Alarmkabel A
- TL-01(A)** Alarmkabel B zur Verlängerung
- TCA-01** Mobilantenne

*) Verfügbarkeit der einzelnen Zubehörteile beim Händler erfragen.