



Sender

Sendeleistung	VHF	UHF
HIGH	50 W	35 W
MID HIGH	20 W	20 W
MID LOW	10 W	10 W
LOW	5 W	5 W
Modulationsverfahren	variable Reaktanz	
FM-Hub	± 5 kHz/ $\pm 2,5$ kHz	
Nebenwellen	≤ 60 dB	
Mikrofonanschluß	2 k Ω , 8poliger Westernstecker	

Empfänger

Frequenzbereich*	VHF	UHF
	100...230 MHz	300...530, 810...999,975 MHz
Prinzip	Doppelsuperhet	
Zwischenfrequenzen	1. ZF: 45,05 MHz 2. ZF: 455 kHz	
Empfindlichkeit (12 dB SINAD)	0,18 μ V	
Selektivität -6/60 dB	> 12 kHz/ < 24 kHz	
NF-Leistung (@ K=10 %, 13,8 V, 8 Ω):	$> 2,4$ W	
Impedanz des externen Lautsprechers	4...16 Ω	

* Einhaltung der technischen Daten nur innerhalb der Amateurfunkbänder garantiert.

Besonderheiten

- extrem kleine Gehäuseabmessungen
- Bedienteil komplett abnehmbar und mittels optionalem Separationskit abgesetzt montierbar
- hochempfindliche GaAs-MESFET-Eingangsstufe mit SGM-2016
- AM-Empfang zwischen 110 und 136 MHz
- 3 Empfangsbereiche
- Abstimmknopf mit 20 Raststellungen
- Abstimmschrittweite 5/10/12,5/15/20/25/50 kHz
- vierstufige Wahl der Sendeleistung
- zwei frei programmierbare Funktionstasten
- HF-Squelch (S3, S5 oder S9)
- Voltmeter zur Anzeige der Versorgungsspannung
- CTCSS/DCS-Koder und -Dekoder
- DTMF-Koder mit 8 Speichern
- Verringerung des FM-Hubs für im 12,5-kHz-Kanalraster arbeitende Gegenstationen möglich
- 186 Speicherkanäle, davon vier Suchlauf-Eckkanäle sowie pro Band ein Anrufkanal
- alle Speicher können mit Namen versehen werden, wofür sich bis zu sieben Stellen alphanumerisch belegen lassen
- diverse Suchlauffunktionen einschließlich Smart Search
- Prioritätskanalüberwachung
- Duplexer eingebaut
- ARTS-Funktion mit CW-Rufzeichengeber
- TOT- und APO-Funktion
- intelligente Steuerung des Lüfters
- Packet-Radio mit 1k2 und 9k6
- Cloning-Funktion
- Demonstrationsmodus

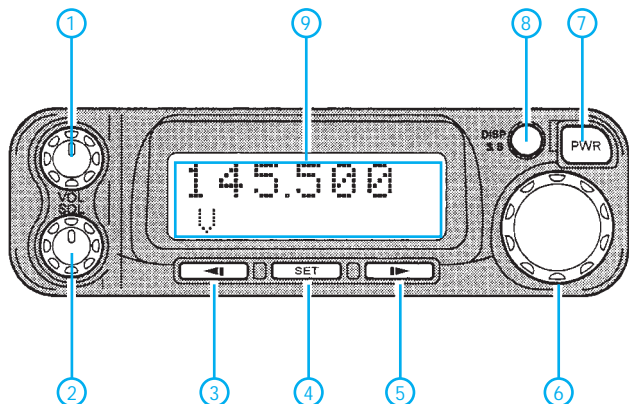
Allgemeines

Dualband-Mobiltransceiver für 2 m und 70 cm »Micro Mobile«	
Hersteller:	YAESU Musen Co., Japan
Markteinführung:	III/99
Preis:	1 049 DM (UVPE 10/99)
Frequenzbereiche:	144 ... 146 MHz 430 ... 440 MHz
Sendearten:	FM (F3E, F2, F1)
Antennenanschluß:	50 Ω (PL-Buchse) Duplexer eingebaut
Betriebsspannung:	13,8 V \pm 15 % Minus an Masse
Stromaufnahme:	
Senden	144 MHz $\leq 9,5$ A 430 MHz $\leq 8,5$ A $\leq 0,3$ A (Squelch geschlossen)
Empfang	
Temperaturbereich:	-20 °C ... +60 °C
Frequenzstabilität:	± 5 ppm (-5 °C... +60 °C)
Maße (B x H x T):	100 mm x 30 mm x 138mm
Masse:	0,64 kg
Lieferumfang:	Handmikrofon MH-42B6J Mobilhalterung MMB-68 Stromversorgungskabel mit Sicherung, Ersatzsicherung 15 A, Bedienteilhalterung MB-73, Handbuch (deutsch)

Zubehör, optional

- HM-36A6J, DTMF-Mikrofon
- YSK-90, Separationskit, bestehend aus CT-63L, Steuerkabel
- CT-24L, Verlängerungskabel für das Mikrofon
- CT6L, Lautsprecher-Verlängerungskabel
- MEK-1, Mikrofon-Ergänzungssatz
- MMB-69, Panelhalter
- SP-7, externer Lautsprecher
- MEK-2, Mikrofonadapter zur Verwendung von Yaesu-Mikrofonen mit 8poligem Anschluß

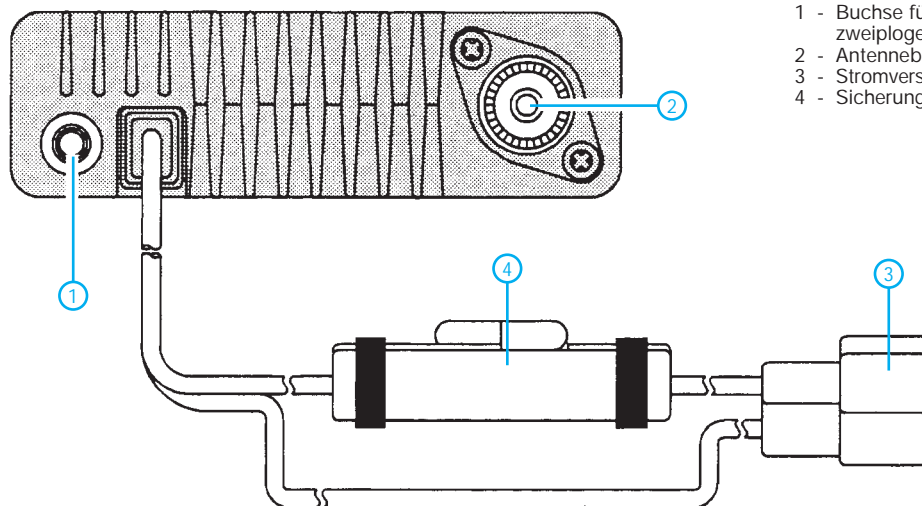
Frontseite des Transceivers



- 1 - Lautstärksteller
- 2 - Squelch-Steller
- 3 - Taste für den Wechsel von Sende- und Empfangsfrequenz*
- 4 - Bandwechsellaste, Set-Taste*
- 5 - Umschalttaste für Relaisablage*
- 6 - Hauptabstimmknopf
- 7 - Ein/Aus-Taste
- 8 - Display-Taste
- 9 - Display

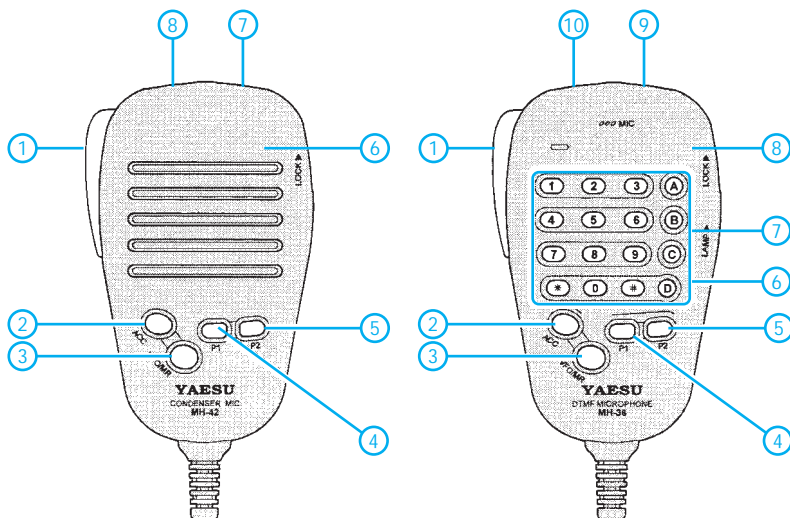
*) Die Funktionen dieser Tasten lassen sich über das Menü verändern.

Rückseite des Transceivers

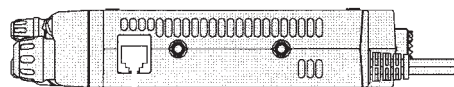


- 1 - Buchse für externen Lautsprecher, zweipolige Klinke mit 3,5 mm Durchmesser
- 2 - Antennenbuchsen PL-Norm (SO-239)
- 3 - Stromversorgungskabel
- 4 - Sicherungshalter (15 A, flink)

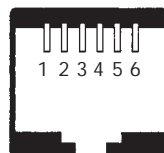
Handmikrofon MH-42 und DTMF-Mikrofon MH-36



Seitenansicht mit Mikrofonbuchse



Mikrofonbuchse



- 1 - PTT-Taste
- 2 - ACC-Taste
- 3 - VFO/MR-Taste
- 4 - P1-Taste
- 5 - P2-Taste
- 6 - LOCK-Schalter
- 7 - UP-Taste
- 8 - DOWN-Taste

- 1 - PTT-Taste
- 2 - ACC-Taste
- 3 - VFO/MR-Taste
- 4 - P1-Taste
- 5 - P2-Taste
- 6 - DTMF-Tastenfeld
- 7 - Beleuchtungsschalter
- 8 - LOCK-Schalter
- 9 - UP-Taste
- 10 - DOWN-Taste

- 1 - SW 1 Multifunktions-Umschaltung
- 2 - MIC Mikrofoneingang
- 3 - GND Masse
- 4 - + 9 V 9-V-Ausgang
- 5 - 9k6 OUT Datenausgang 9k6 (Impedanz 10 kΩ, 500 mVss)
- 6 - SW 2 Multifunktions-Umschaltung

Quelle: Handbuch FT-90R, Yaesu Musen Co., Ltd.